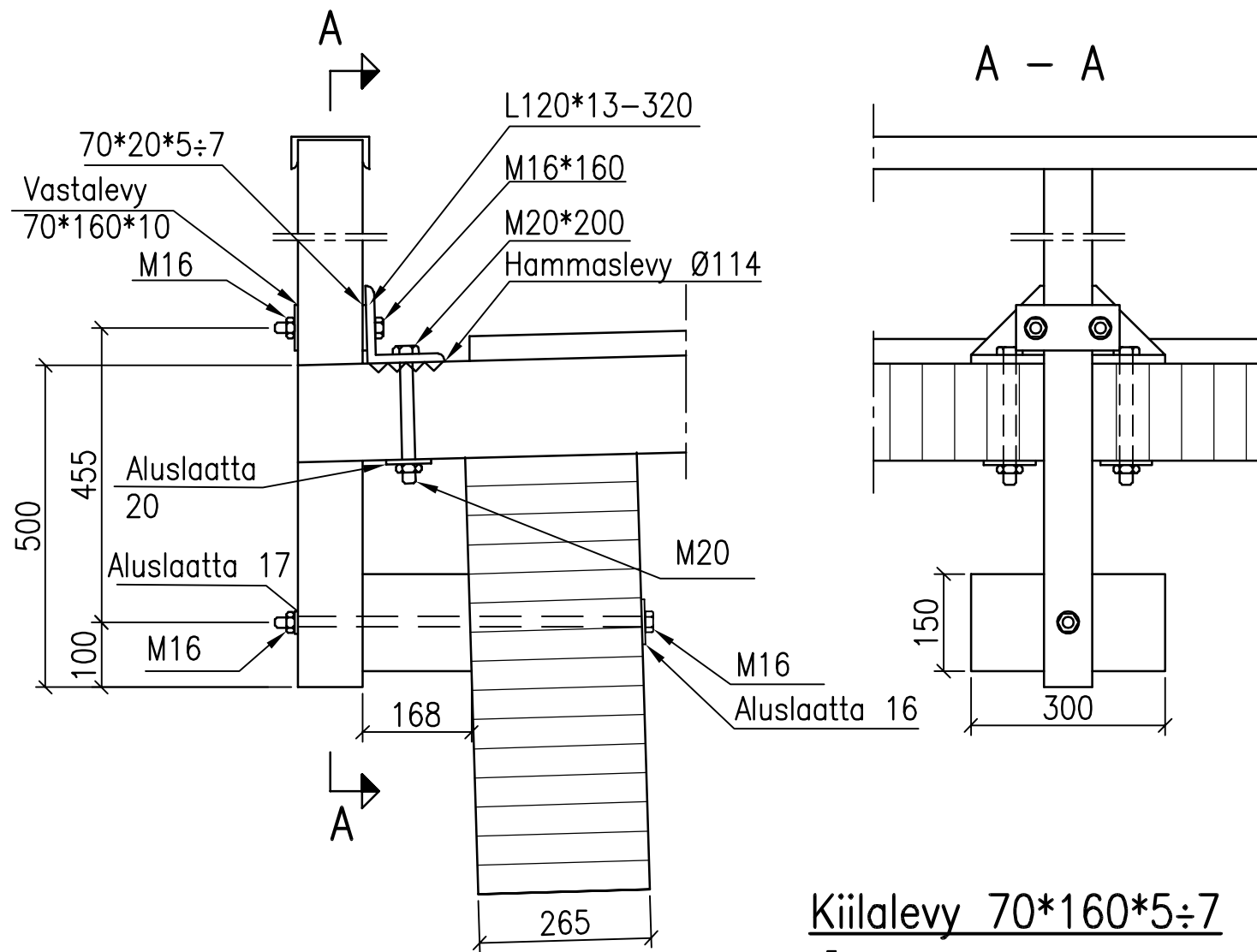
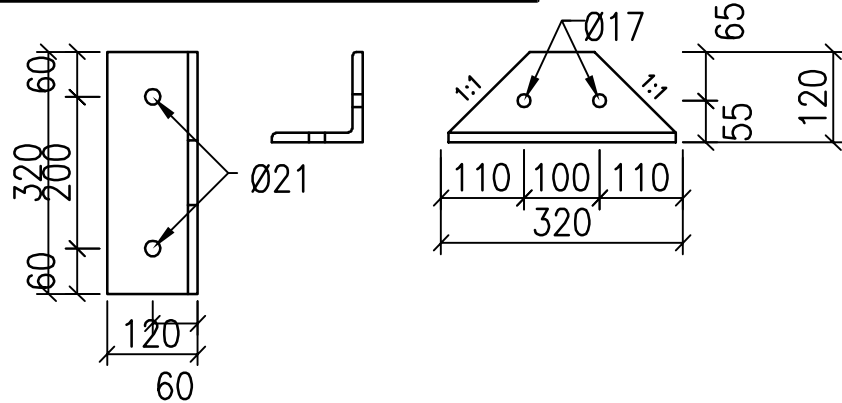


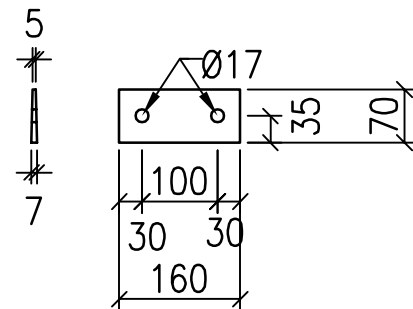
KORKEAN KAITEEN KIINNITYS 1 : 10



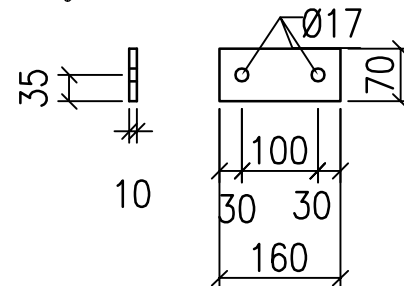
Kulmateräs L120*13-320



Kiilalevy 70*160*5÷7



Vastalevy 70*160*10





Puutavara: T30, mäntyä, painekyllästys (SFS 3974, lk A)

Teräs: – Aluslaatta 16, 1 kpl

- Aluslaatta 17, 1 kpl
- Aluslaatta 20, 2 kpl
- Hammaslevy Ø114, yksipuol., 2 kpl
- Kiilalevy 70*120*5÷7, Fe 37B, 1 kpl
- Kulmateräs L120*13-320, Fe 37B, 1 kpl
- Kuusiomutteri M16, 3 kpl
- Kuusiomutteri M20, 2 kpl
- Kuusioruuvi M16, 1 kpl
- Kuusioruuvi M16*160, 2 kpl
- Kuusioruuvi M20*200, 2 kpl
- Vastalevy 70*160*10, Fe 37B, 1 kpl

Kaikki liitoksissa käytettävät teräsosat kuumasinkittyjä (SFS-EN ISO 1461)

MERKKI	PVM	MUUTOS	TEHNYT	TARKASTANUT
HANKE KAUPPILANTIEN SILLAN UUSIMINEN				
SILLAN NIMI JA KUNTA KAUPPILANTIEN SILTA, Humpvila				
TYYPPI PUINEN LIIMATTU PALKKISILTA (Pip)				
PIIRUSTUS KAITEEN KIINNITYS				
JM,VA	9,5 m	HL	4,5 m	
KUORMA	LM1 / 6.12.2017	VINOUS	0,0gon	
SUUNNITTELIJA			TILAAJA	
 Ramboll Finland Oy Kansikatu 5B 33100 Tampere puh. 020 755 611 www.ramboll.fi			 Humpilan kunta Kisakuja 2 31640 Humpvila	
Sillansuunnittelu				
PIIRT.	15.10.21	NPor	TARK./HYV.	
SUUNN.	15.10.21	Laura Paavoseppä	TARK.	
TARK./HYV.	15.10.21	Eero Särkkä	HYV.	
Geotekninen suunnittelu			GEOTARK.	
MITTAK.			PIIR.NRO	
1:10			S d-1	