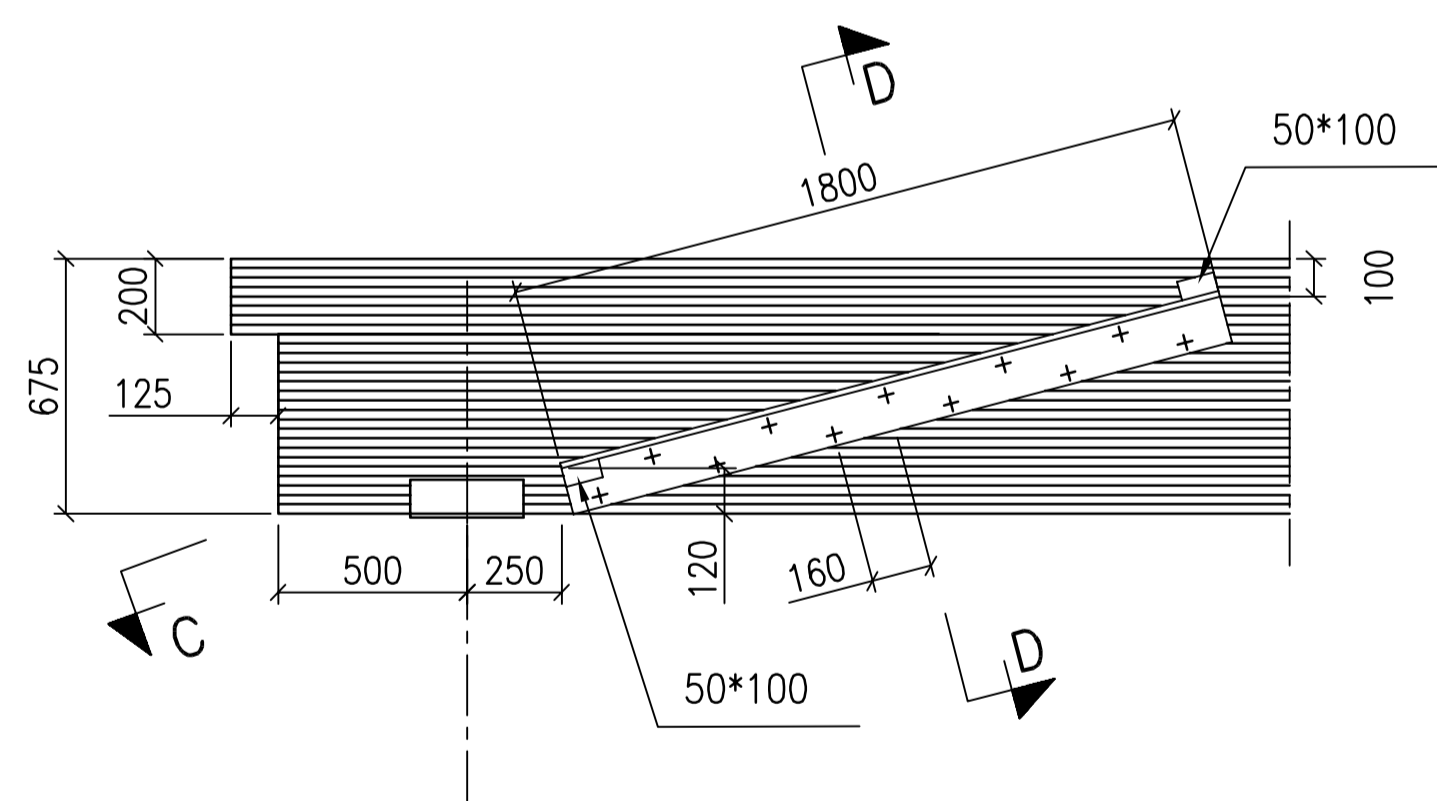
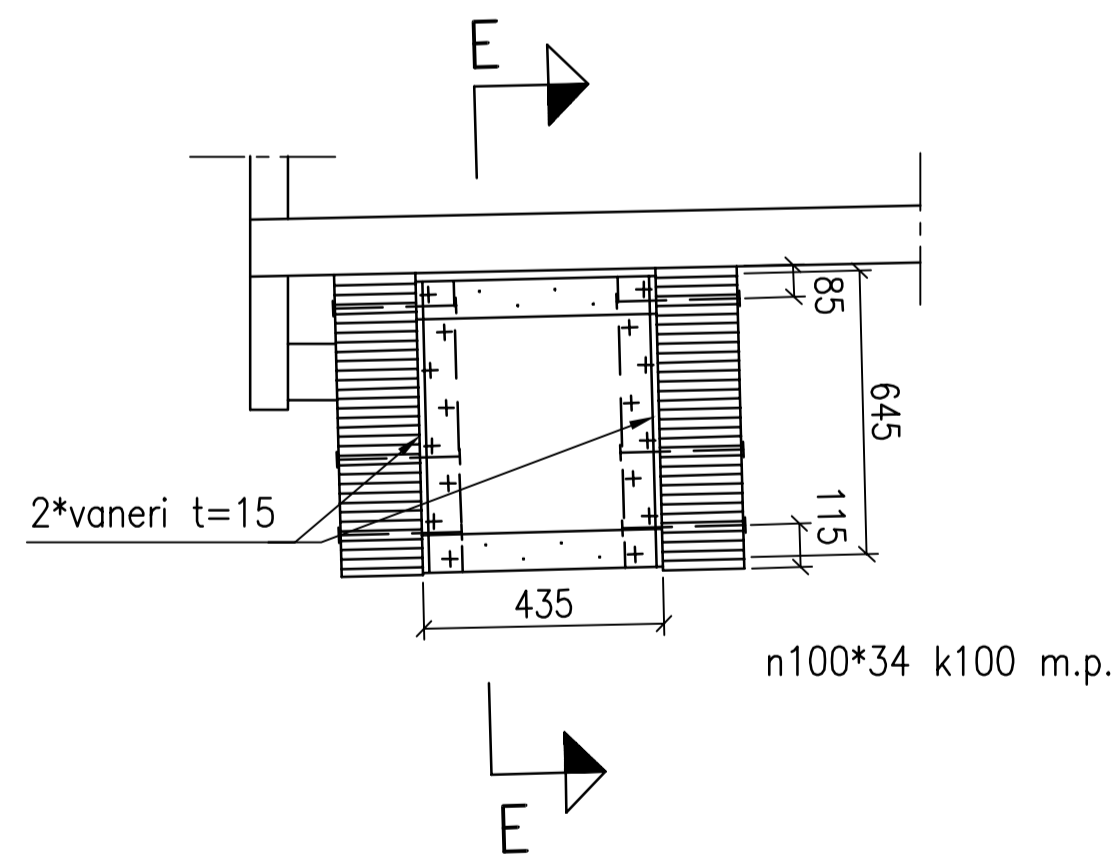


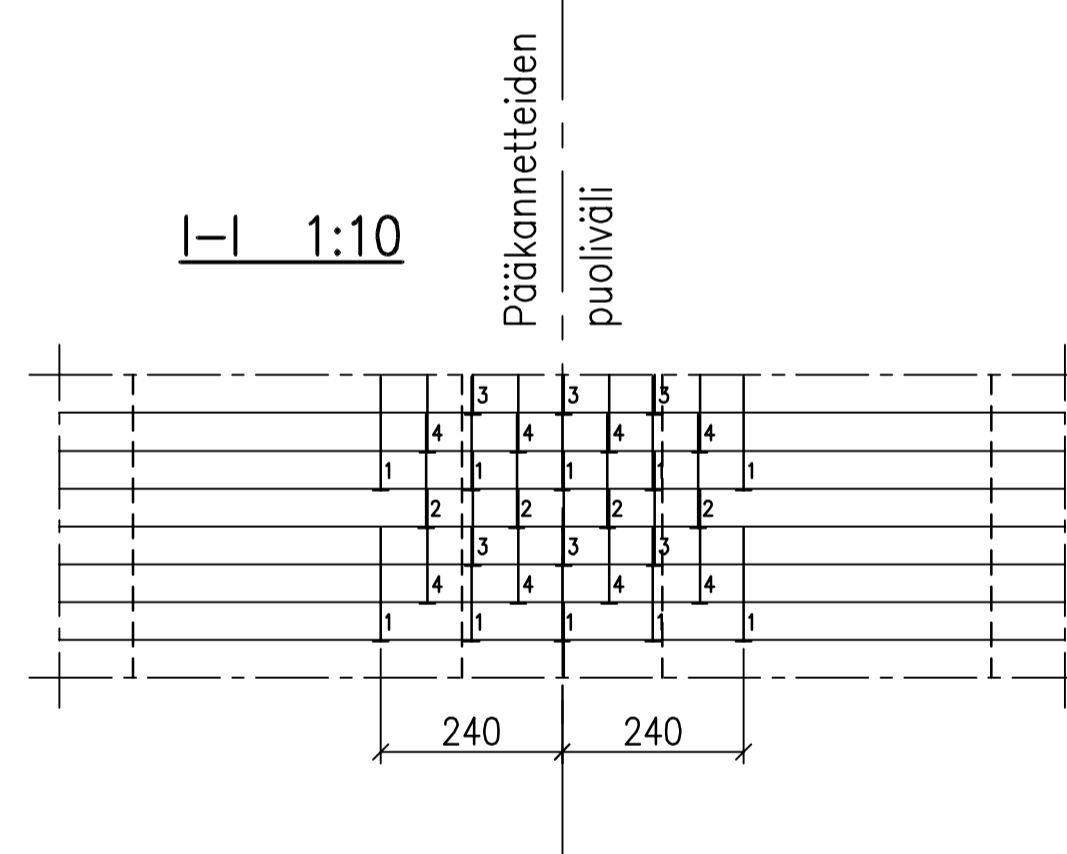
POIKKISITEET TUILLA 1:20



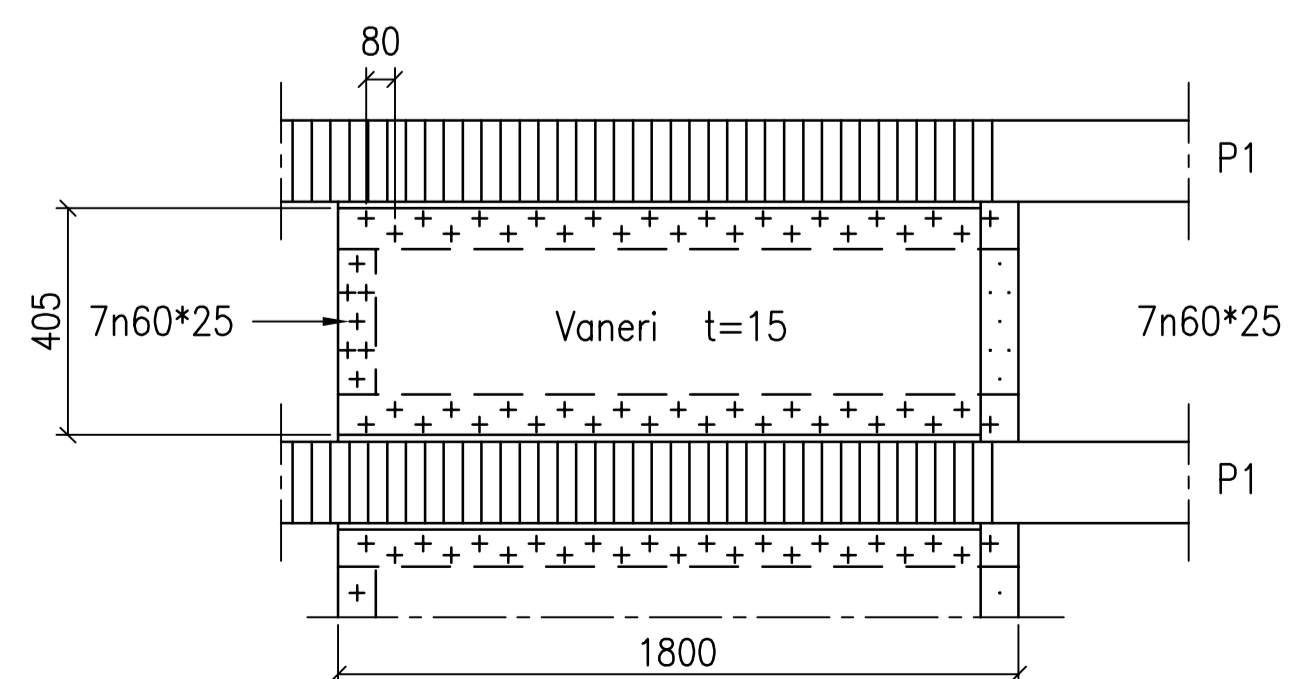
POIKKISITEET JÄNTEESSÄ 1:20



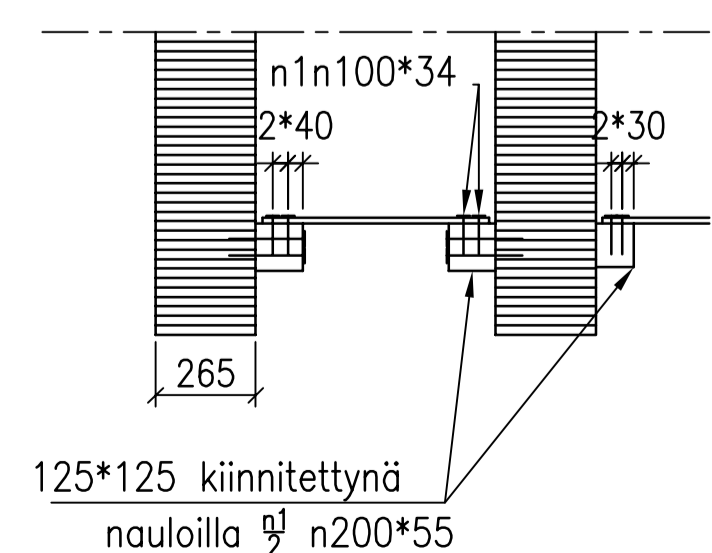
I-I 1:10



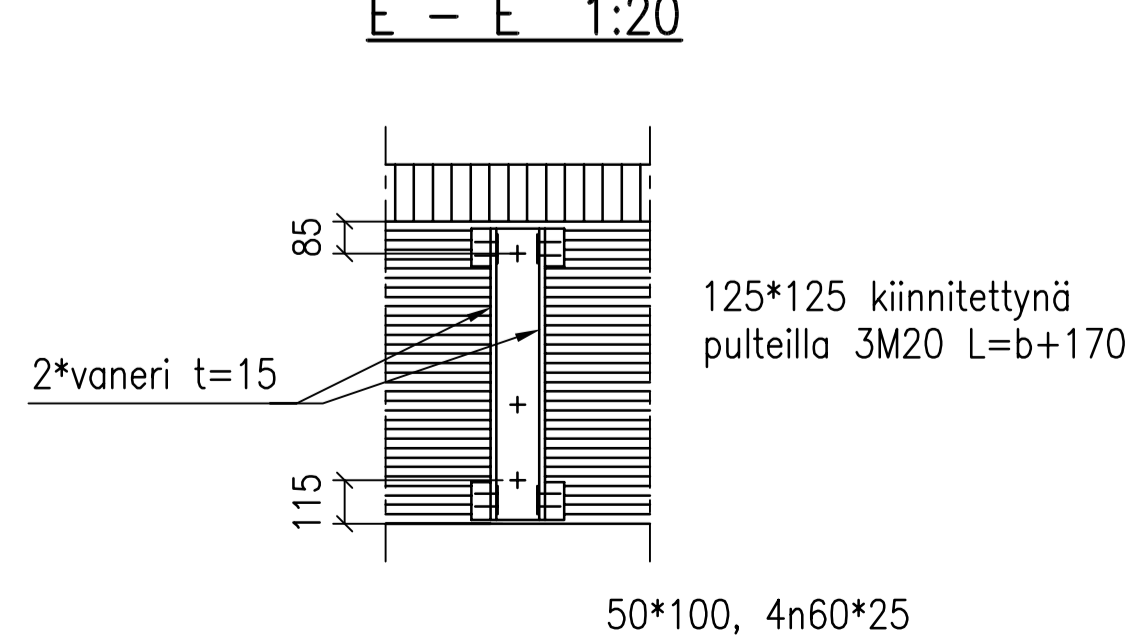
C - C 1:20



D - D 1:20

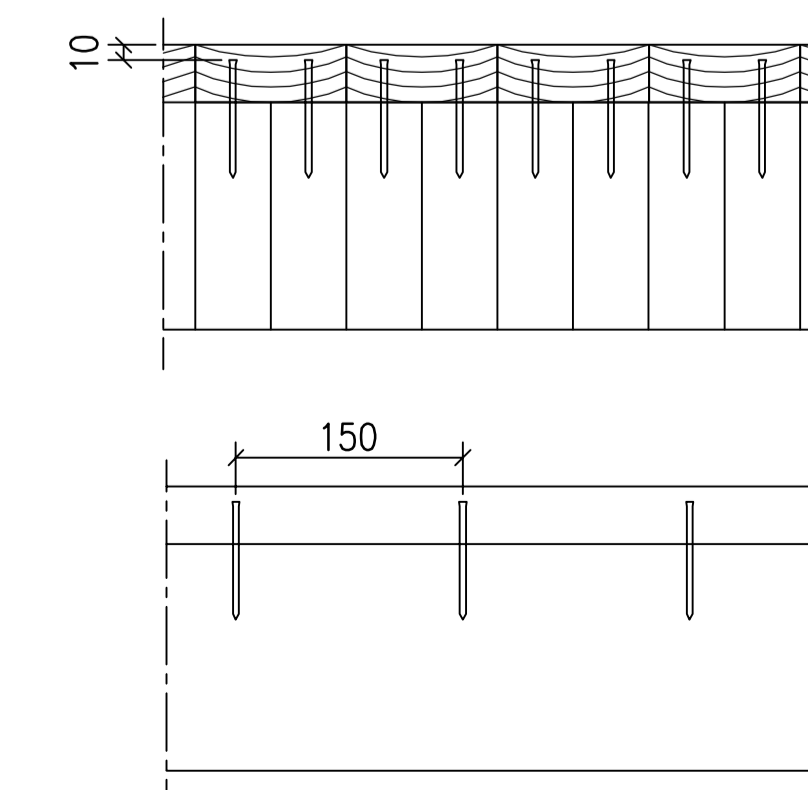


E - E 1:20



KULUTUSLANKKUIEN KIINNITYS 1:5

Ruuvit upotetaan 10mm lankun sisään.
Viereisten lankkujen jatkokset eivät saa olla samassa kohdassa.
Lankut voidaan sijoittaa myös 45° kulmaan sillan keskilinjan suhteen.
Ruuvit hanponkestävää terästä EN 1.4401



PUUTAVARA: GL30c, KÄYTTÖLUOKKA 2
LIIMAPUUPALKIT SAHATAVARA C30
PAINEKYLLÄSTYS: SFS-EN 351, LUOKKA A, KREOSOOTIKYLLÄSTYS KULUTUSLANKUT, LUOKKA A, SUOLAKYLLÄSTYS

TERÄSOSAT: S355
RAKENNETERÄS: EXC3, SFS-EN 1090-2
TOTEUTUSLUOKKA: P3, SFS-EN ISO 8501-3
ESIKÄSITTELYLUOKKA: P3, SFS-EN ISO 8501-3
TOLERANSSILUOKKA: 2, SFS-EN 1090-2

KAIKKI TERÄSOSAT KUUMASINKITÄÄN, SFS-EN ISO 1461
KUUMASINKITYKSEN LAATUVAATIMUKSET InfraRYL 42050.4.2 MUKAAN

PULTIT, MUTTERIT JA KIERRETANGOT: LUJUUSLUOKKA 8.8
KUUMASINKITYS SFS-EN ISO 1461

KANNEN PINTARAKENTEET: SYRJÄLANKUKANSI 50x150
KULUTUSLANKUT 38x100

MERKKI	PVM	MUUTOS	TEHNYT	TARKASTANUT
HANKE KAUPPILANTIEN SILLAN UUSIMINEN				
SILLAN NIMI JA KUNTA	KAUPPILANTIEN SILTA, Humppila			
TYYPPI	PUUNEN LIIMATTU PALKKISILTA (P1p)			
PIIRUSTUS	LIIMAPUUPALKKIEN JA KANNEN KOKOONPANOPIIRUSTUS			
IM.VA	9,5 m	HL	4,5 m	
KUORMA	LM1 / 6.12.2017	VINOUS	0,0gon	
SUUNNITTELIJA	 Ramboll Finland Oy Kansikatu 5B 33100 Tampere puh. 020 755 611 www.ramboll.fi		TILAAJA Humpilan kunta Kisakuja 2 31640 Humppila	
Sillansuunnittelu	PIIRT.	15.10.21	NPor	TARK./HYV.
SILJUNN.	15.10.21	Laura Paavoseppä		Liikennevirasto, Taitorakenneyksikkö
TARK./HYV.	15.10.21	Eero Särkkä		TARK.
Geotekninen suunnittelu				HYV.
MITTAK.	1:50, 1:20, 1:10, 1:5			PIIR.NRO
				S c-2