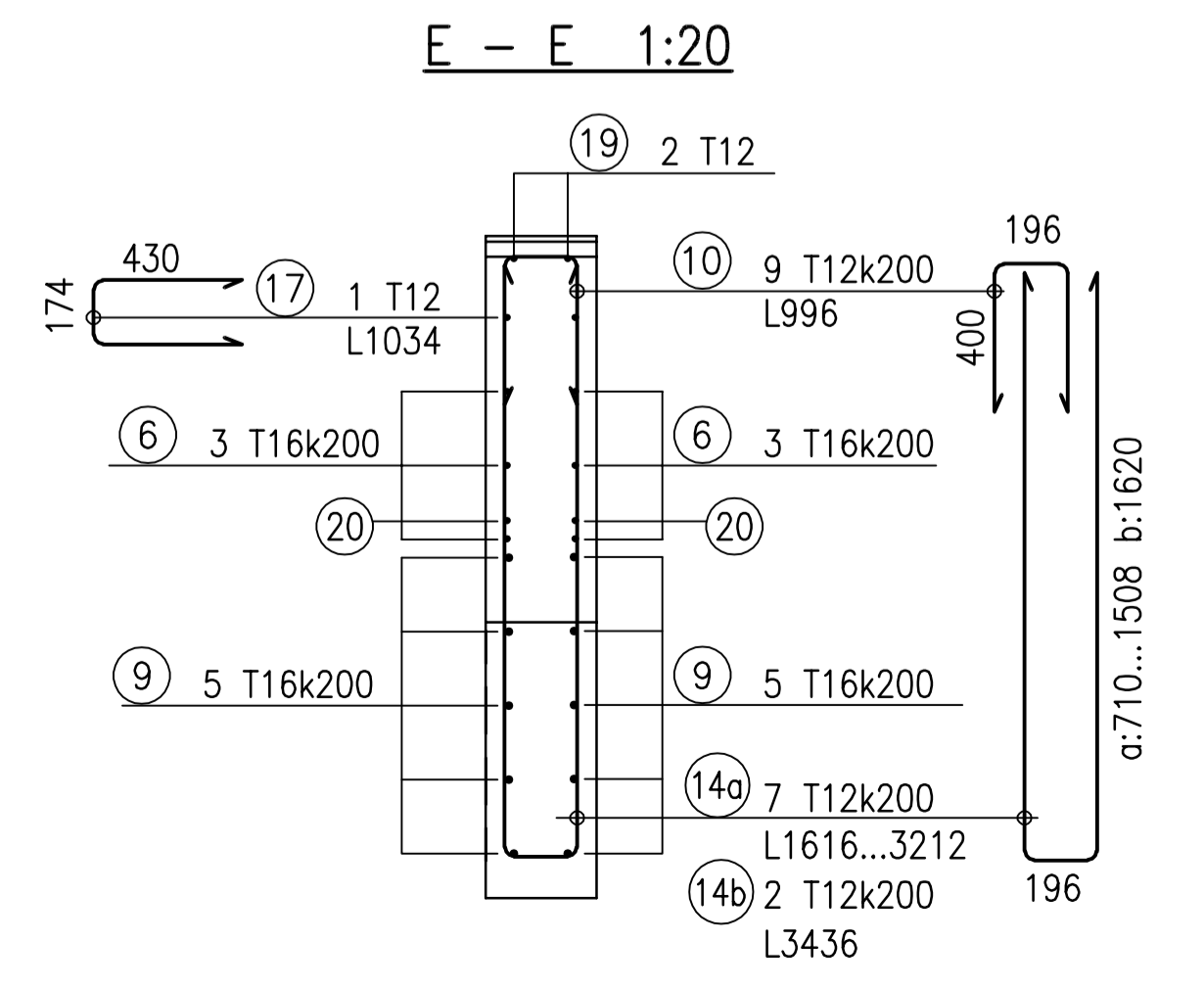
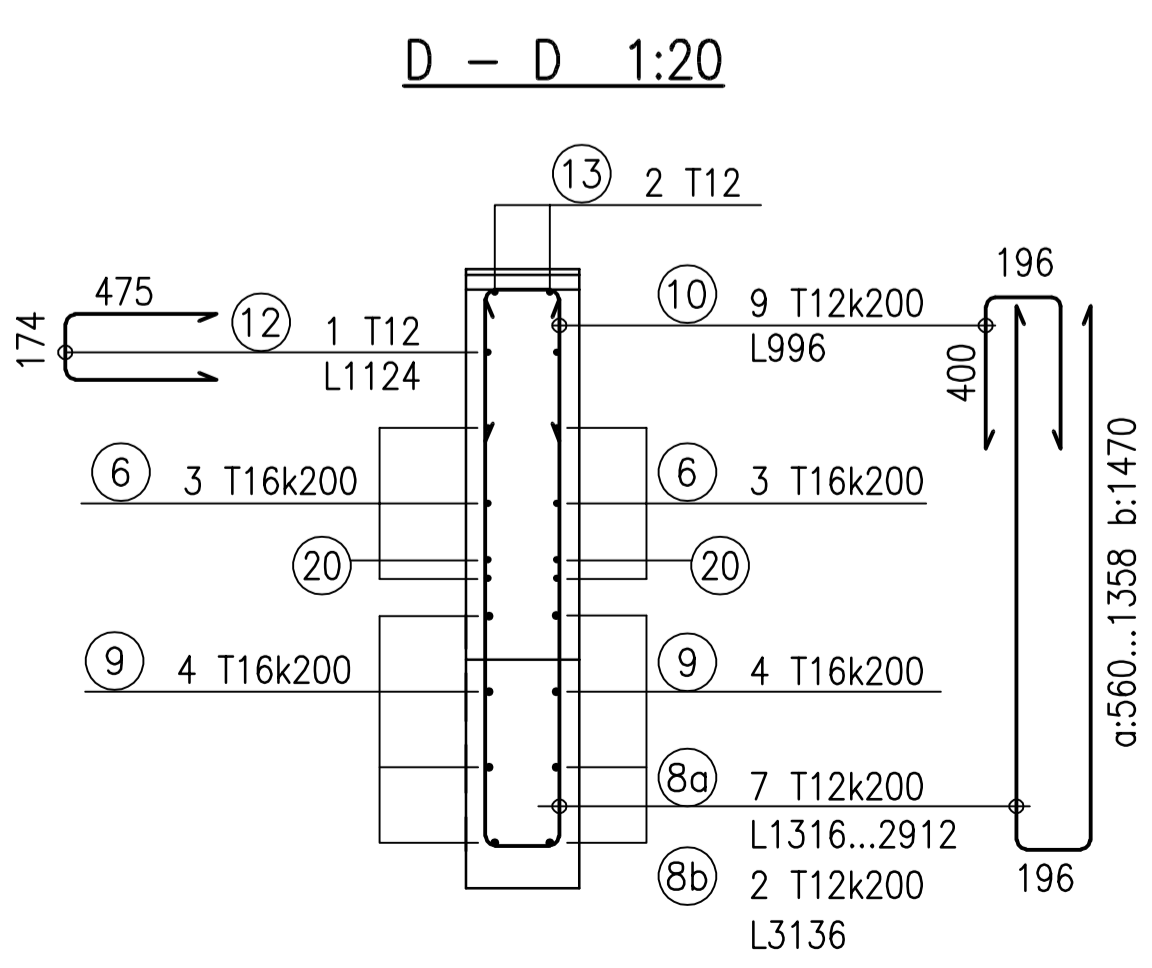
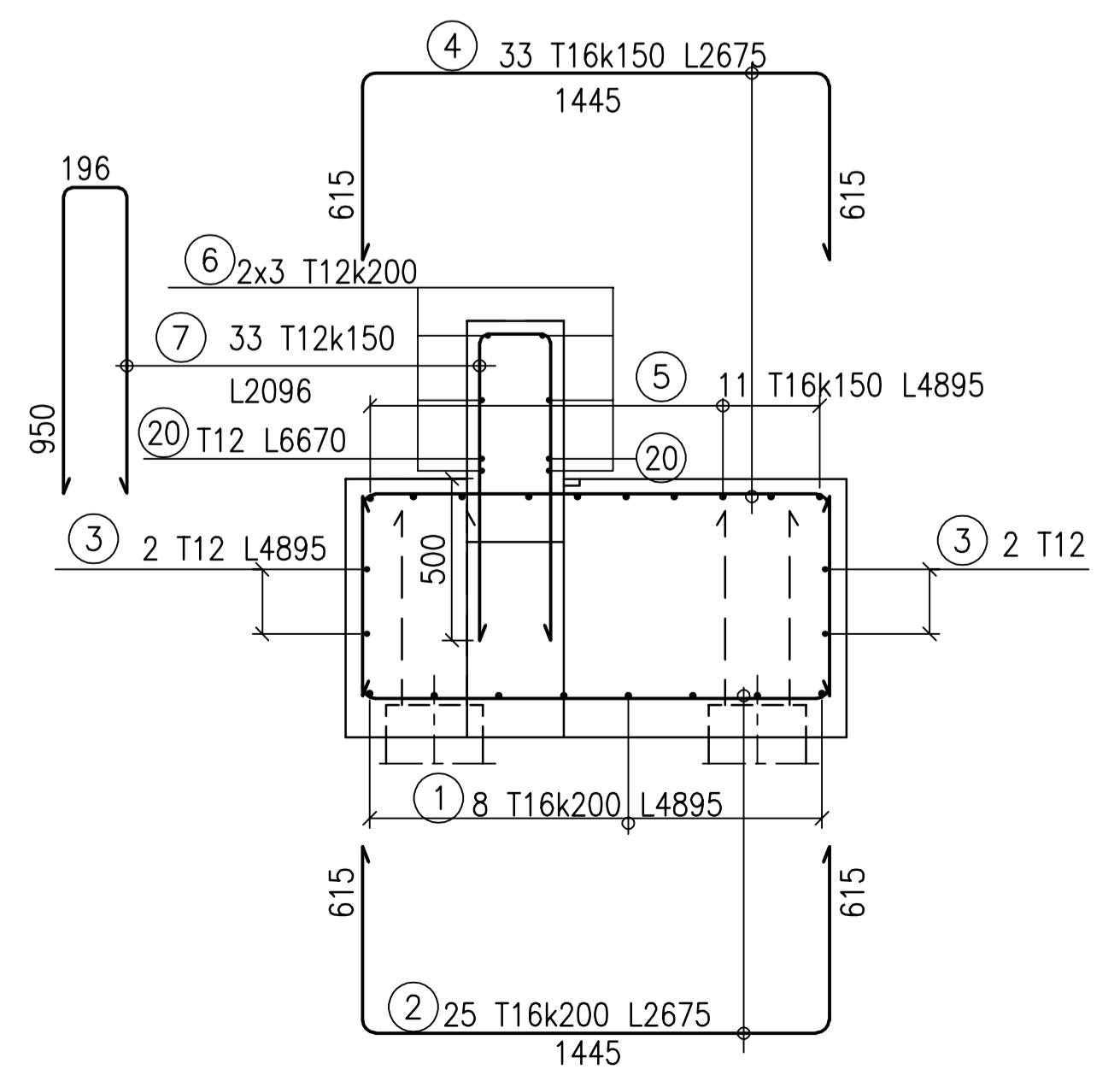
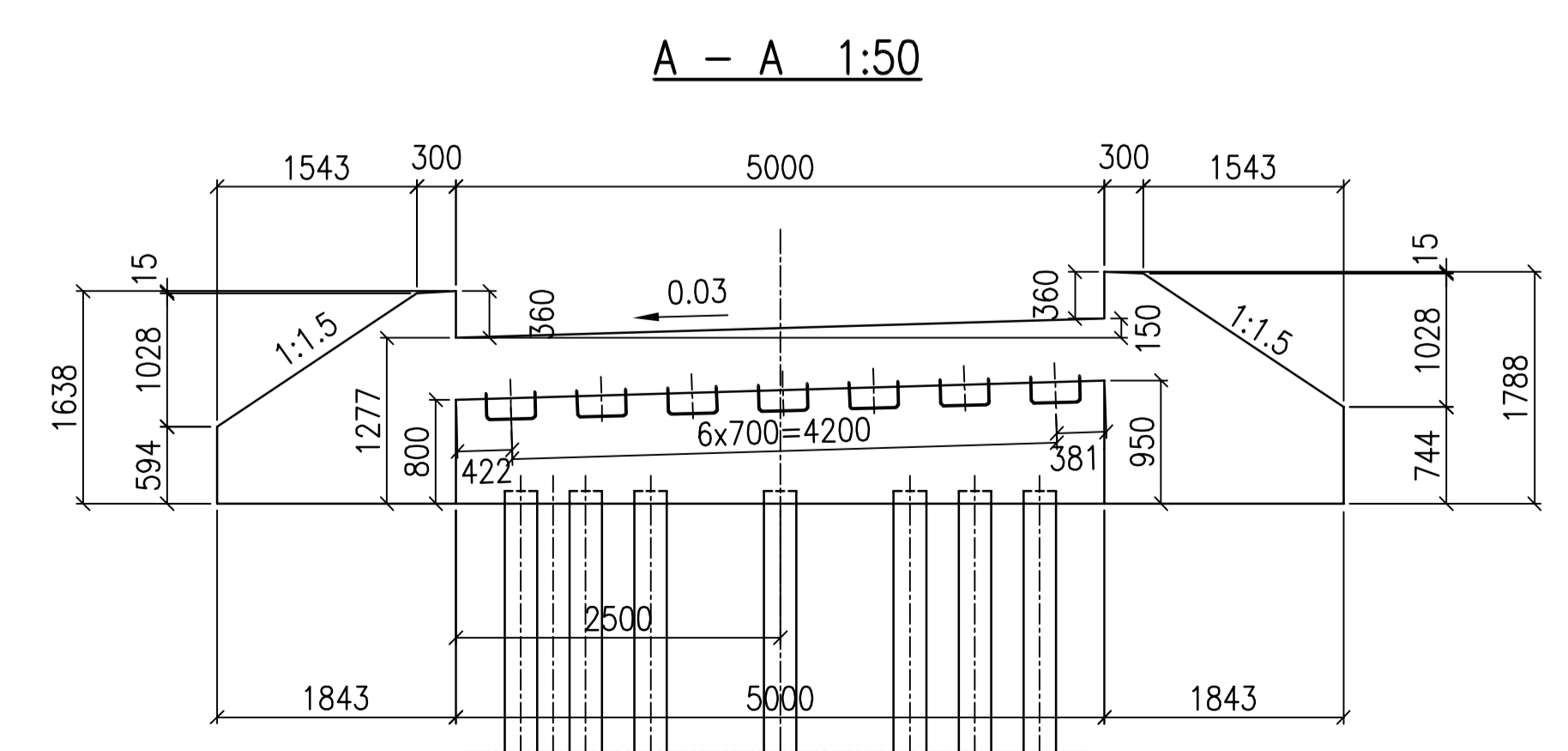
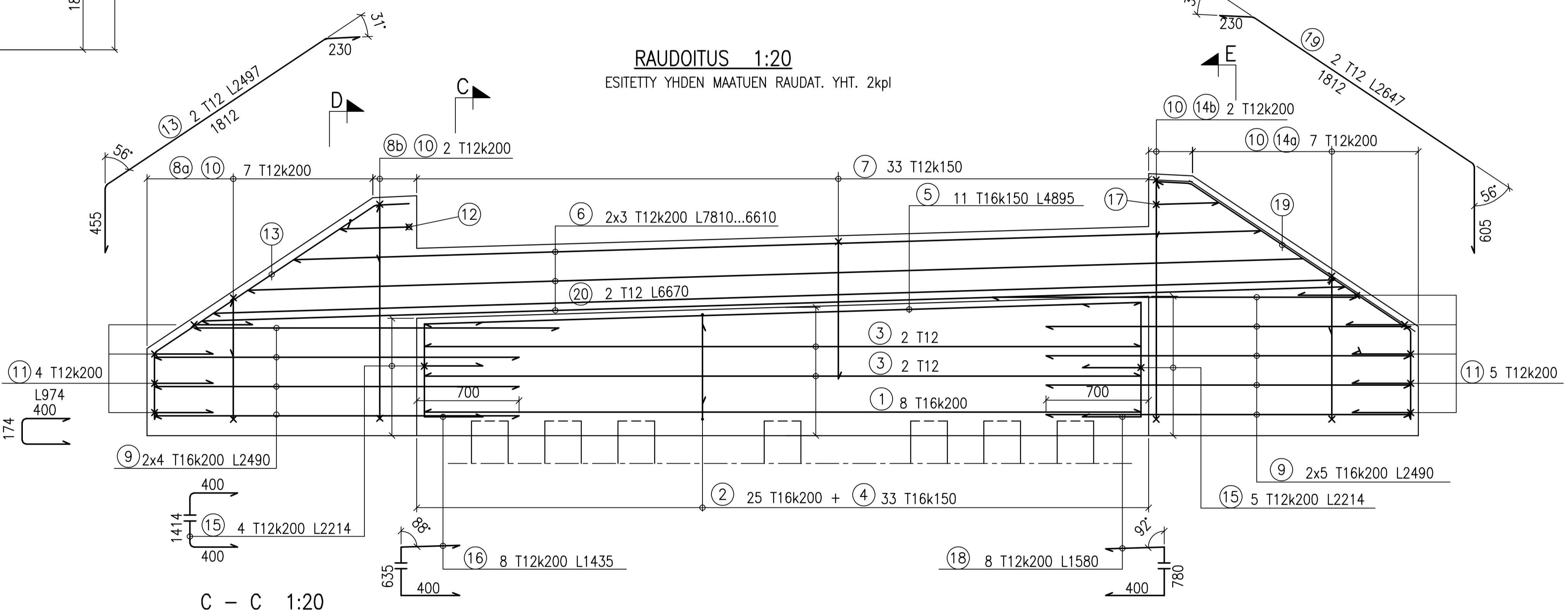


KOORDINAATIT T1A1..T1A4 JA T2A1..T2A4 SIJAITSEVAT ANTUROIDEN NURKKAPISTEISSÄ KOROSSA +99.780

Pisteen nimi	X	Y
T1A1	6759047.456	24465304.757
T1A2	6759045.914	24465304.917
T1A3	6759046.942	24465299.784
T1A4	6759045.400	24465299.943
T2A1	6759037.012	24465305.836
T2A2	6759035.470	24465305.995
T2A3	6759036.497	24465300.863
T2A4	6759034.956	24465301.022

KOORDINAATIT P1..P14 SIJAITSEVAT PAALUJEN KESKIPISTEISSÄ. PAALUJEN KATKAISUTASO ON +99.880

Pisteen nimi	X	Y
P1	6759046.771	24465300.807
P2	6759047.080	24465303.791
P3	6759046.136	24465304.391
P4	6759046.033	24465303.396
P5	6759045.931	24465302.402
P6	6759045.828	24465301.407
P7	6759045.725	24465300.412
P8	6759036.687	24465305.367
P9	6759036.584	24465304.372
P10	6759036.481	24465303.378
P11	6759036.378	24465302.383
P12	6759036.275	24465301.388
P13	6759035.641	24465304.973
P14	6759035.332	24465301.988



KOORDINAATTIJÄRJESTELMÄ : ETRS-GK24
 KORKEUSJÄRJESTELMÄ : N2000

PAALUT:
 TERÄSBETONIPAALUT 300x300, PAALUTUSTYÖLUOKKA 2

BETONI:
 PAALUT Ro01, R4, C40/50-3, cnom=50mm
 PÄÄTYUET T1, T2 Ro10, R2, C30/37-3, P20, cnom=40/100mm

RAUDOITUS: B500B (A500HW)

KAIKKI NÄKYVIIN JÄÄVÄT TERÄVÄT NURKAT VIISTETÄÄN 20x20mm.

SUOJABETONETÄISYYDET KOSKEVAT MYÖS TYÖTERÄKSIÄ.

BETONIPINTOJEN LAATUVAATIMUKSET (By40-2003):
 NÄKYVIIN JÄÄVÄT PINNAT MUO-A
 NÄKYMÄTTÖMIIN JÄÄVÄT PINNAT MUO-B
 PÄÄTYUKIEN YLÄPINNAT PHI-A

MERKKI	PVM	MUUTOS	TEHNYT/TARKASTANUT
HANKE KAUPPILANTIEN SILLAN UUSIMINEN			
SILLAN NIMI JA KUNTA	KAUPPILANTIEN SILTA, Humppila		
TYYPPI	PUINEN LIIMATTU PALKKISILTA (Plp)		
PIRUSTUS	ALUSRAKENTEEN MITTA- JA RAUDOITUSPIIRUSTUS		
JMMA	9,5 m	HL	4,5 m
KUORMA	LM1 / 6.12.2017	WINOUS	0,0gon
SUUNNITTELU			
Suunnittelu	Ramboll Finland Oy Kansikatu 5B 33100 Tampere puh. 020 755 611 www.ramboll.fi		Humppilan kunta Kisakuja 2 31640 Humppila
PIIRT.	15.10.21	NPor	TARK./HYV.
SUUNN.	15.10.21	Joni Nieminen	
TARK./HYV.	15.10.21	Eero Särkkä	TARK.
Geotekninen suunnittelu			HYV.
MITTAK.	1:50, 1:20		PIIR.NRO